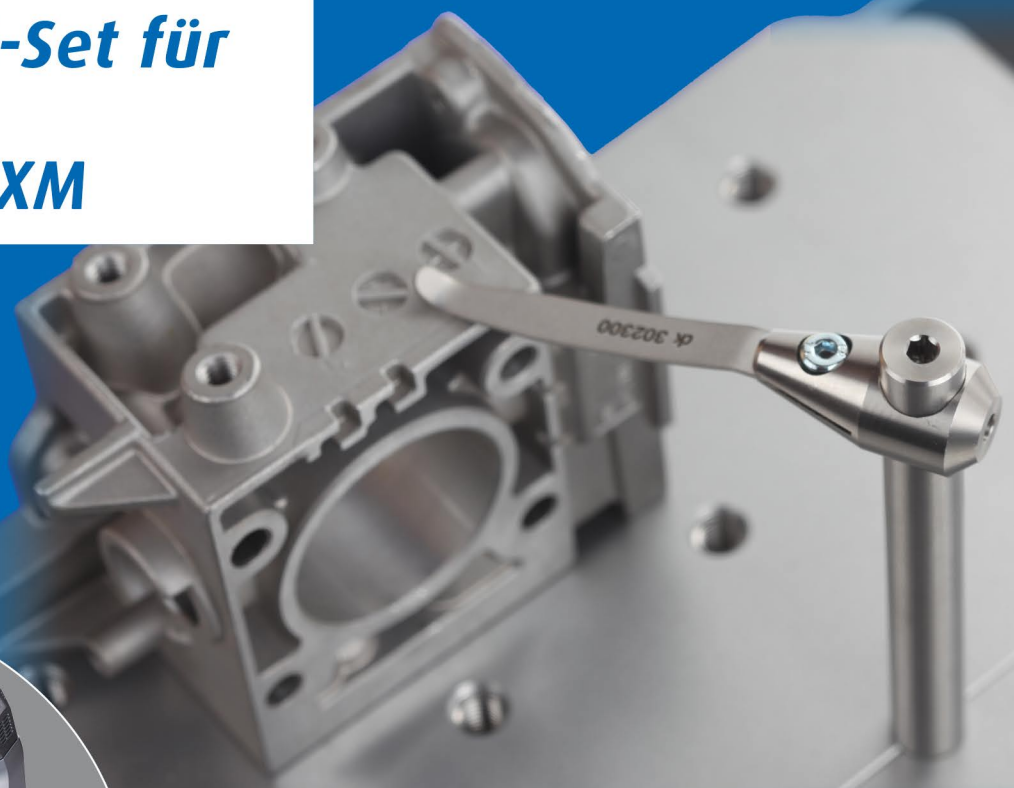


Fixiersysteme

***Spannmittel-Set für
KEYENCE
Modellreihe XM***



dk
FIXIERSYSTEME

Spannset 18-teilig für KEYENCE XM

Komplett-Set Sonderpreis

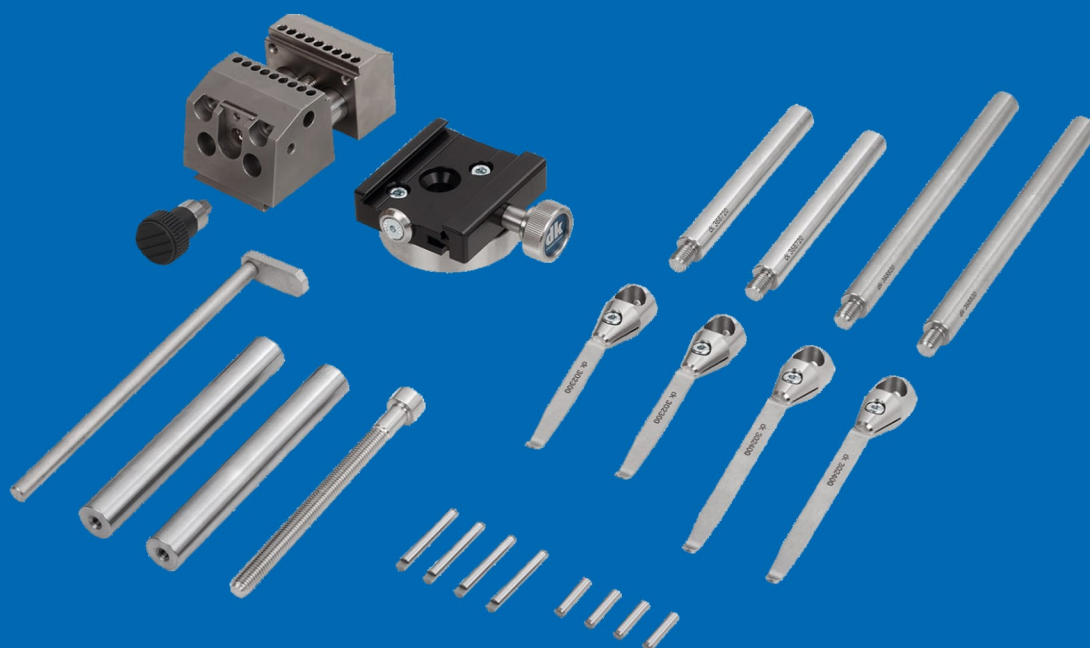
Art.-Nr. 269992

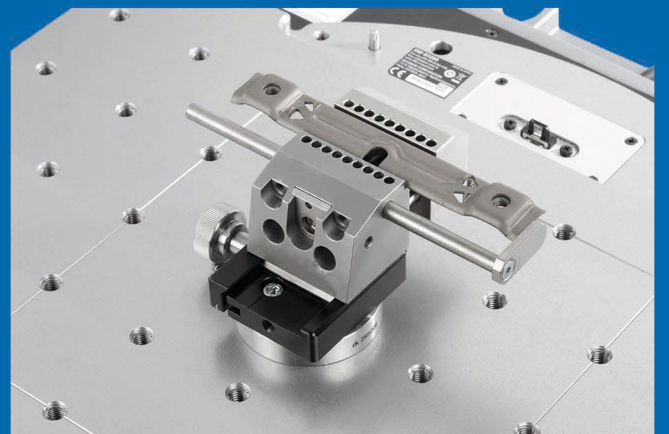
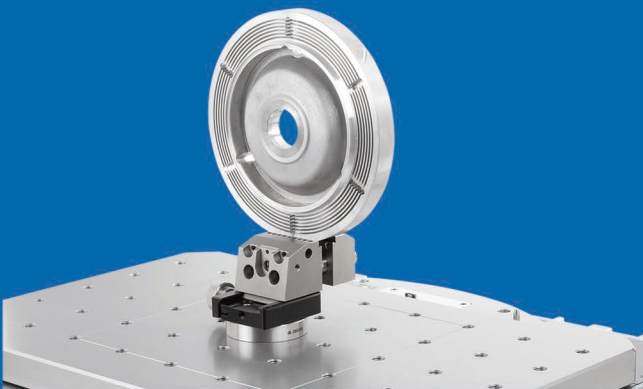
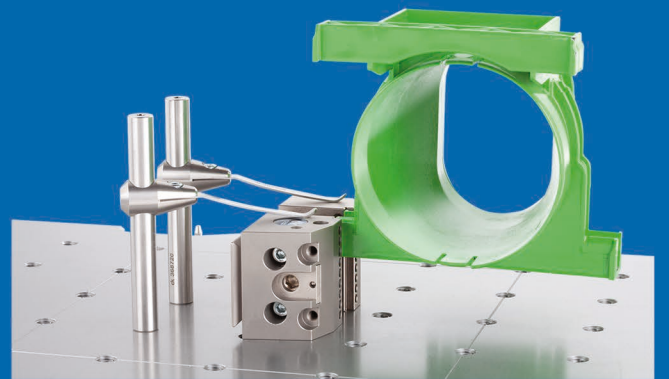
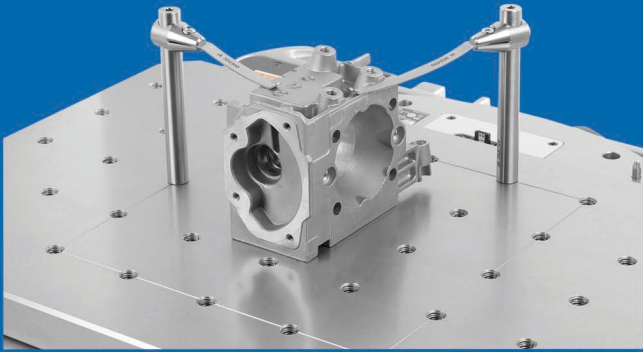
€ 1.244

Bestehend aus den folgenden Komponenten:

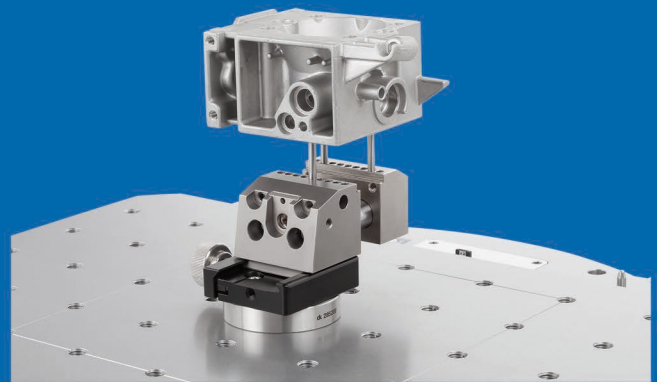
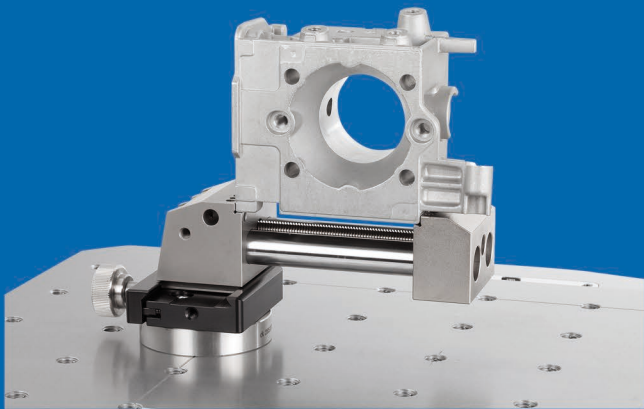
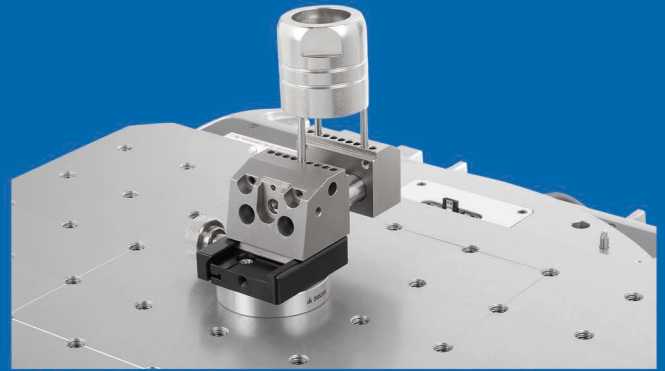
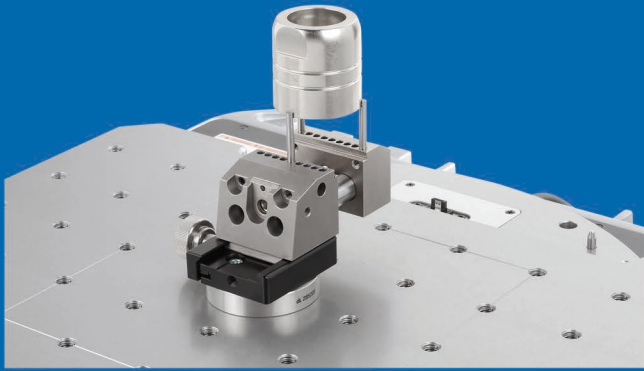
Beschreibung	Menge	Art.-Nr.	Einzelpreis
Säule ø 12 mm mit Gewinde M8, L 50 mm (ohne Abbildung)	2	368620	€ 24
Säule ø 12 mm mit Gewinde M8, L 100 mm	2	368720	€ 26
Säule ø 12 mm mit Gewinde M8, L 200 mm	2	368920	€ 29
Federspanner für Säulen 12 mm, flach, L 75 mm	3	302300	€ 39
Federspanner für Säulen 12 mm, flach, L 95 mm	3	302400	€ 41
Schnellspannhalter mit Befestigungsschraube M8	1	285208	€ 162
Präzisionsschraubstock 50 mm mit Spannweite 35 mm	1	282100	€ 676
inkl. Erweiterung für Spannweitenerhöhung bis 75 mm	1		
inkl. verstellbarem Anschlag	1		
inkl. Set von 4 Standardstiften für erhöhte Teileklemmung	1		
Set von 4 Spezial-Zylinderstiften mit gerade abgesetzter Auflagefläche für definiert erhöhte Teileklemmung	1	282300	€ 62

*Alle Preise zzgl. der gesetzlichen Mehrwertsteuer, Verpackung und Versandkosten





Sehr zweckmäßige Zusammenstellung von Fixierelementen mit drei verschiedenen hohen Säulenpaaren und sechs Federspannern in 3 unterschiedlichen Längen zur sicheren Fixierung von Werkstücken bei taktiler Messung. Ergänzend ein Schnellspannhalter, der ebenfalls auf die M8-Gewindebohrungen des beweglichen XM-Messtisches abgestimmt ist. Auf diesen wird in Sekundenschnelle der Präzisionsschraubstock über die SWA39-Schnittstelle montiert.



Dieser von dk FIXIERSYSTEME speziell für die Messtechnik entwickelte Präzisionsschraubstock mit höchster Funktionalität bei kompaktester Bauweise bietet über die konventionelle Spannung hinaus die Möglichkeit, mittels spezieller Zylinderstifte die Teile erhöht zu klemmen. Dadurch gewährleistet dieses Messfixierelement eine allseitige Zugänglichkeit für den Messtaster, was die Messung in einer Aufspannung erlaubt. Möglich wird durch die erhöhte Teileklemmung sowohl eine Außen- als auch eine Innenspannung!

Im Umfang des Sets enthalten sind neben zwei Stiftsätzen sowohl eine Spannbreitenverlängerung als auch ein verstellbarer Anschlag.

Spezielles Zubehör wie zum Beispiel weitere Stifte für die erhöhte Teileklemmung und verschiedenste Backen sind auf der Homepage www.dk-fixiersysteme.de zu finden.



Die digitale Katalogversion
finden Sie unter:
www.dk-fixiersysteme.de

Die ganze Welt des Fixierens, Spannens und Positionierens.

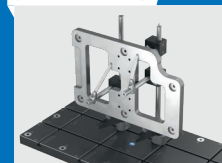
Der rund 1.000 Teile umfassende
Standardbaukasten der dk Fixiersysteme für
die Messtechnik bietet folgende Vorteile:

- » Seit Jahrzehnten gewachsener und bewährter Systembaukasten
- » Modularität über verschiedene Programme hinweg
- » Lösungen für jede Positionieraufgabe
- » Wirtschaftlichkeit durch Synergieeffekte mehrerer Branchenlösungen

SWA39



SPANNFIX PRO



SPANNFIX ECO



QUADERFIX



SCHIENENFIX



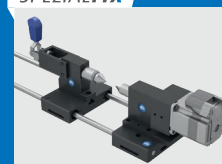
MICROFIX



SWA39CT



SPEZIALFIX



dk FIXIERSYSTEME GmbH & Co. KG
Ferdinand-Lassalle-Straße 35
D-72770 Reutlingen

Tel. +49 (0) 7121 90 97 10
Fax +49 (0) 7121 90 97 120
info@dk-fixiersysteme.de
www.dk-fixiersysteme.de

modular. einfach. besser.



**FAST
REASSEMBLY
LIFELONG**

Das Grundprinzip aller dk Fixiersysteme!

Unsere Vorrichtungen sind modular konzipiert, jederzeit rückbaubar und lassen sich identisch wieder neu zusammensetzen. Durch die Kompatibilität der dk Fixiersysteme wird der Nutzwert perfekt.