

*Fixiersysteme*

***Spannmittel-Sets für  
Swift-PRO- und LVC-Serie  
von Vision Engineering***



***Vision***  
ENGINEERING



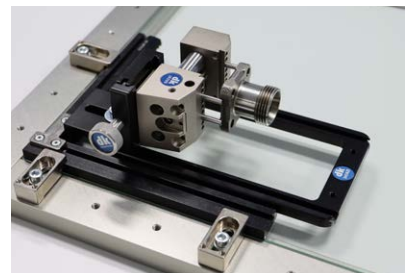
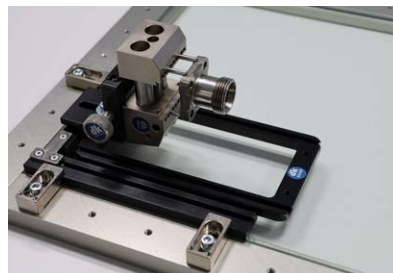
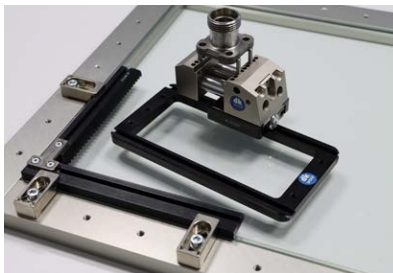
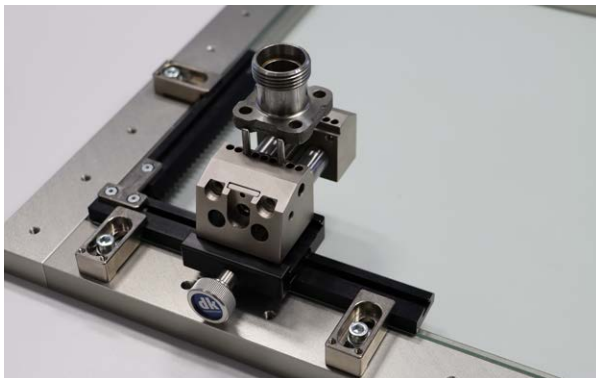
[www.visioneng.de](http://www.visioneng.de)

# Maximale Modularität für optimale Anwendungsflexibilität

## SCHIENENFIX – das Fixiersystem für Multisensor-Messgeräte

Vielseitiger Systembaukasten für optische Messmaschinen, Multisensor-Geräte, Messprojektoren und Messmikroskope. Basis ist ein modulares Zahnschienensystem, welches die Fixierelemente direkt oder über ein Schnellwechsel-Palettensystem aufnimmt. Optional sind feste oder verstellbare Strukturelemente dazwischen montierbar, um die Prüflinge im 3D-Raum optimal zu platzieren. Die feingezahnten Präzisionsschienen machen Objekte mit geraden Kanten im Durchlicht sehr gut messbar. Die Wechselpaletten ermöglichen insbesondere bei fertigungsnahem Einsatz das Rüsten außerhalb der Messmaschine und die Nullpunktauflage auf dem Messgerät für einen einfachen und schnellen Messprozess.

### Anwendungsbeispiele



Fixierset für Fräs-, Biege-, Stanz- und Spritzgussteile

[www.visioneng.de](http://www.visioneng.de)

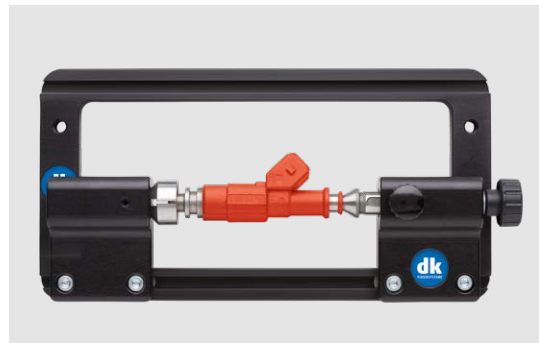
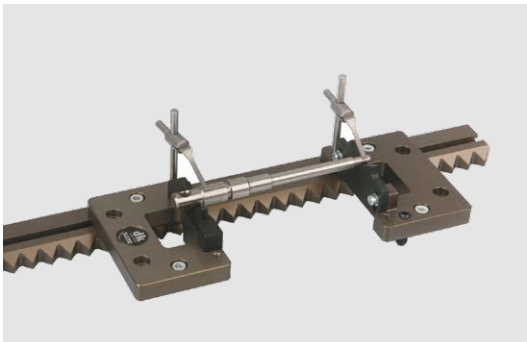
## Spannmittel-Sets für Vision Engineering Videomesssystem Swift-PRO und 3-Achsen-Messsystem LVC

Eine auf die jeweilige Gerätegröße abgestimmte Grundschienen-Konfiguration und zwei universelle Fixierelemente-Sets bilden die Basis für das perfekte Ausrichten und Fixieren vieler unterschiedlicher Teile. So flexibel wie die Swift-PRO- und LVC-Serie verschiedene Messaufgaben erfüllen, so löst das modulare Spannsystem von dk die zugehörigen Fixieranforderungen. Das Messgerät bietet sich für die Messung von Dreh-, Fräs-, Spritzguss-, Stanz- und Biegeteilen an und darauf sind auch die Grundausstattungs-Sets ausgerichtet. Fertigungsnahes Messen unterstützt dk mit der Schnellwechsel-Palette: das Rüsten außerhalb der Messmaschine dient der Erreichung maximaler Leistung infolge Minimierung unproduktiver Maschinenzeiten sowie der Einfachheit des Gesamtprozesses.

Für speziellere Teilegeometrien finden sich ergänzend und 100% kompatibel zu diesen Grundsets viele bewährte Fixierelemente im dk Hauptkatalog mit über 1.000 Teilen. Damit lassen sich die Grundsets unbegrenzt ausbauen und an jegliche künftige Anforderung hinsichtlich Produkten und Prozessen anpassen. Auch Mehrfachaufspannungen und Sonderanfertigungen sind problemlos realisierbar.



### Anwendungsbeispiele



## Grundschienen-Sets für Vision Engineering Swift-PRO- und LVC-Serien

### Beschreibung

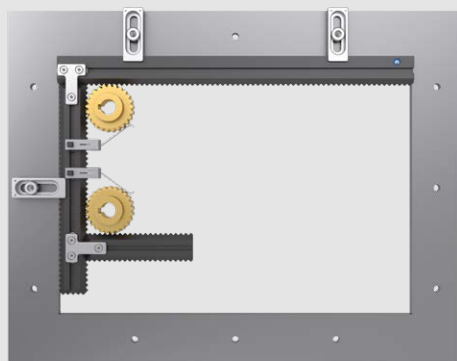
Spannsatz für optische Messaufgaben. Zum Bau eines einfachen Anlagerahmens der mit Spannpratzen an Gewindebohrungen / Nuten des Messtisches befestigt werden kann. Inklusiv 2 Federspanner um Prüfteile schnell und einfach zu fixieren.



Bestellnummer	Messmaschine	Messfenster
269979_200/100	Swift-PRO	200 x 100 mm
269979_200/150	LVC200(+)	200 x 150 mm
269979_400/300	LVC400(+)	400 x 300 mm

Feinverzahnte Nutschienen komplett mit Befestigung und Federspannern

### Anwendungsbeispiele



### Setinhalte für die verschiedenen Größen der Messfenster

Bestellnummer	Bezeichnung	Swift-PRO	LVC200(+)	LVC400(+)
		200 x 100 mm	250 x 170 mm	400 x 250 mm
345020	Grundschiene 250 mm / T 5	1	1	-
345420	Grundschiene 450 mm / T 5	-	-	1
347220	Anschlusschiene 100 mm / T 5	1	1	1
347420	Anschlusschiene 150 mm / T 5	-	1	-
346220	Anschlusschiene 250 mm / T 5	-	-	1
348000	Schienen-Verbindungsstücke	1	2	2
262914	Aufspannpratzen 35 mm M 4	2	-	-
262915	Aufspannpratzen 35 mm M 5	-	3	3
349100	Federspanner links 34 mm	1	1	1
349200	Federspanner rechts 34 mm	1	1	1
268500	Aufnahmen für Federspanner	2	2	2

# Ausbau-Fixierset für Drehteile

Bestellnummer: 269975-SD01

## 1 Schnellwechsel-Palette mit Sichtfenster 160 x 72 mm

Beschreibung	Menge	Bestellnummer
Grundpalette 195x100x10 mm mit T-Nut und M6 zur Aufnahme verschiedener Fixierelemente. Die Palette mit den aufgesetzten Fixierelementen kann an die Zahnschienen angelegt und fixiert werden	1	345821



## 2 Reitstockpaar für T-Nut in Zahnschiene und Palette

Stufenlose Befestigung in beliebigem Abstand; mit einer festen und einer beweglichen Aufnahme inkl. Spitzen Ø 12 / 60 mm; austauschbar gegen andere Größen und Formen	1	349600
---	---	--------



## 3 Prismenauflagen-Set für T-Nut in Zahnschiene und Palette

Stufenlose Befestigung in beliebigem Abstand; eines der Prismen ist höhenverstellbar für exakt horizontale Ausrichtung abgestufter Wellen; für Ø 8 bis 28 mm; inkl. Säulen und Federspanner	1	345100
---	---	--------



## 4 Prisma 120° mit Federspanner

Prisma 120° mit Federspanner zur Fixierung rotationssymmetrischer Teile mittels Federspanner; zur vertikalen und horizontalen Positionierung von Prüflingen	1	267900
Passende Prismenhalterung	1	267910



# Ausbau-Fixierset für Fräs-, Biege-, Stanz- und Spritzgussteile

Bestellnummer: 269975-SF01

## 1 Schnellwechsel-Palette mit Sichtfenster 160 x 72 mm

Beschreibung	Menge	Bestellnummer
Beschreibung siehe Drehteile-Fixierset	1	345821



## 2 SWA39 Schnellspannhalter für T-Nut in Zahnschiene und Palette

Zur stufenlosen Befestigung in der T-Nut von Zahnschiene und Palette	1	273320
--	---	--------



## 3 SWA39 Schnellspannhalter Winkelelement 90°

Zur Adaption an den Schnellspannhalter SWA39	1	283300
--	---	--------



## 4 Präzisions-Schraubstock 50 mm

Mit SWA39 Schnittstelle. Inkl. verstellbarem Anschlag, Spannweitenverlängerung von 35 auf 75 mm und Stiften für erhöhte Teilepositionierung	1	282100
---	---	--------



## 5 Drehschwenkaufnahme mit Feineinstellung und Raster

Stufenlos drehbar, aktivierbare Rasterung bei je 30°, Aufnahme aller Spannelemente mit SWA5 wie Kleinteilehalter und Kleinspannfutter	1	314900
---	---	--------



## 6 Kleinteilespanner abgesetzt

Klemmung kleiner Teile mittels Federspannung; SWA5-Adaption	1	266100
---	---	--------





Die digitale Katalogversion  
finden Sie unter:  
[www.dk-fixiersysteme.de](http://www.dk-fixiersysteme.de)



Zu beziehen von

**Vision**  
ENGINEERING

Vision Engineering Ltd  
Anton-Pendele-Straße 3  
82275 Emmering

Tel. +49 (0) 8141 40167-0  
info@visioneng.de  
www.visioneng.de



dk FIXIERSYSTEME GmbH & Co. KG  
Ferdinand-Lassalle-Straße 35  
D-72770 Reutlingen

Tel. +49 (0) 7121 90 97 10  
Fax +49 (0) 7121 90 97 120  
info@dk-fixiersysteme.de  
www.dk-fixiersysteme.de

*modular. einfach. besser.*

# Die ganze Welt des Fixierens, Spannens und Positionierens

Der rund 1.000 Teile umfassende  
Standardbaukasten der dk Fixiersysteme für  
die Messtechnik bietet folgende Vorteile:

- » Seit Jahrzehnten gewachsener und bewährter Systembaukasten
- » Modularität über verschiedene Programme hinweg
- » Lösungen für jede Positionieraufgabe
- » Wirtschaftlichkeit durch Synergieeffekte mehrerer Branchenlösungen

SWA39



SPANNFIX PRO



SPANNFIX ECO



QUADERFIX



SCHIENENFIX



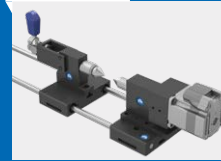
MICROFIX



SWA39CT



SPEZIALFIX



GELENKSYSTEME



SWA39SURF



**FAST  
REASSEMBLY  
LIFELONG**

Das Grundprinzip aller dk Fixiersysteme!

Unsere Vorrichtungen sind modular konzipiert, jederzeit rückbaubar und lassen sich identisch wieder neu zusammensetzen. Durch die Kompatibilität der dk Fixiersysteme wird der Nutzwert perfekt.

[www.visioneng.de](http://www.visioneng.de)